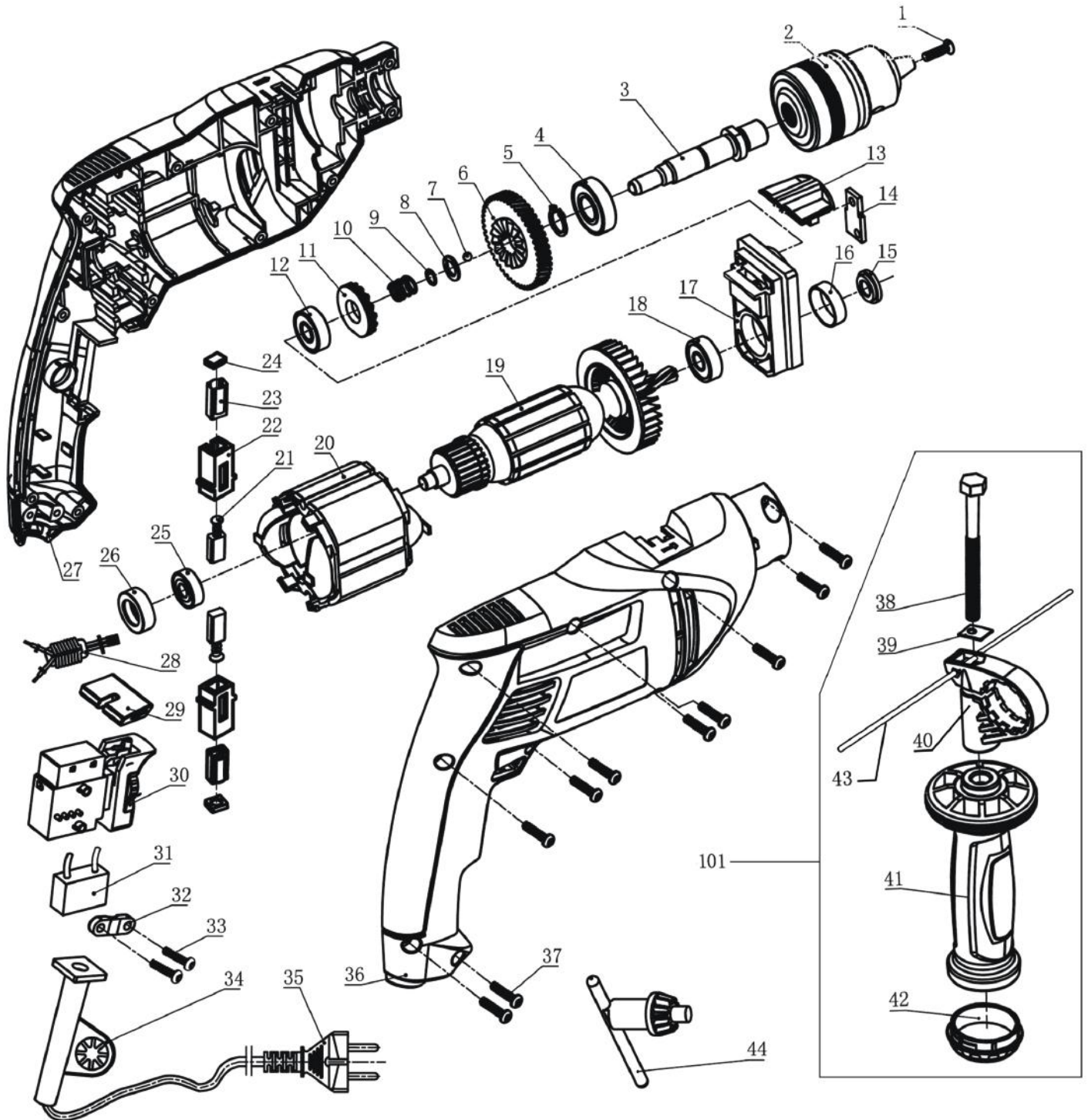


# APN

## IMPACT DRILL

دریل چکشی Model: DR 13 D



### توجه

در ستون شماره فنی، چهار رقم اول نشانگر کد دستگاه، و سه رقم دوم کد قطعه مورد نظر میباشد. خواهشمند است جهت تنظیم صورت سفارش خود، کد قطعه را به صورت کامل (هفت رقم) در لیست سفارش درج نمایید.